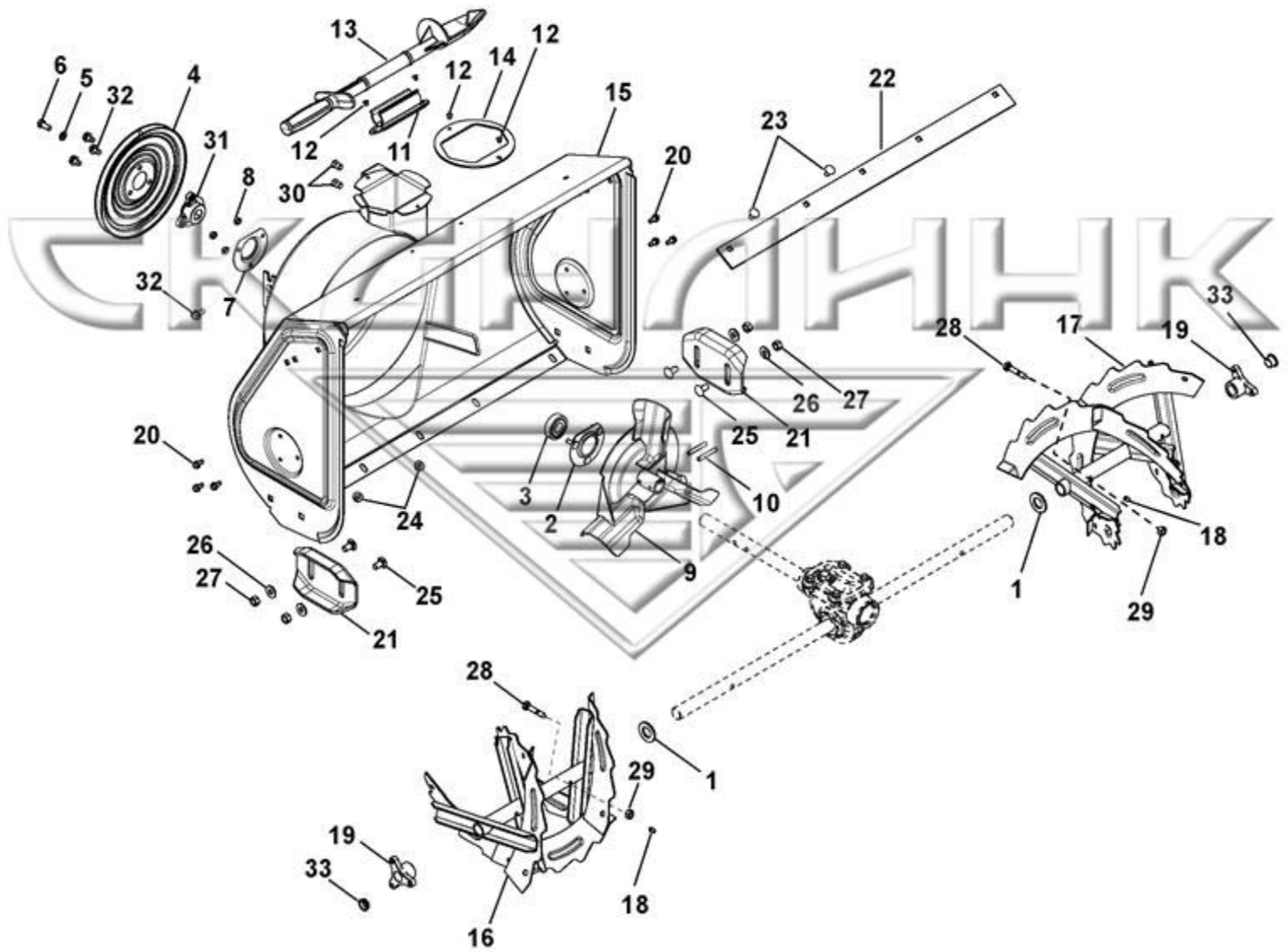
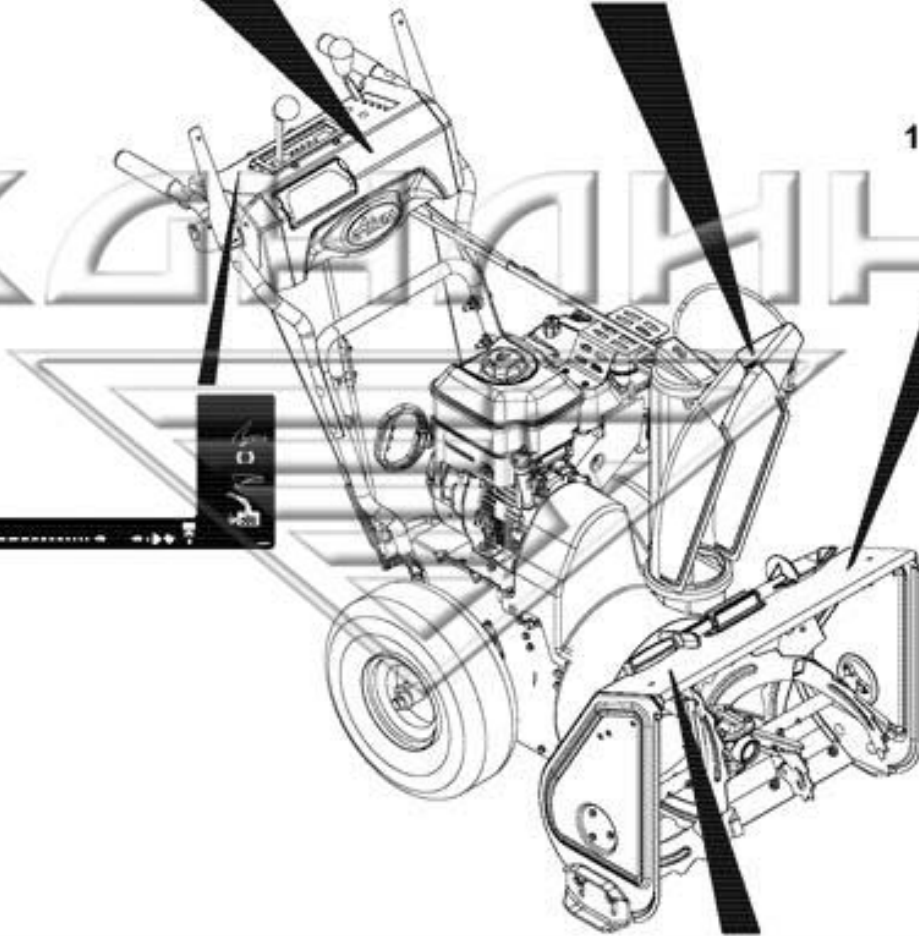


1 КОВШ ЗАХВАТА. ШНЕКИ



2 НАКЛЕЙКИ

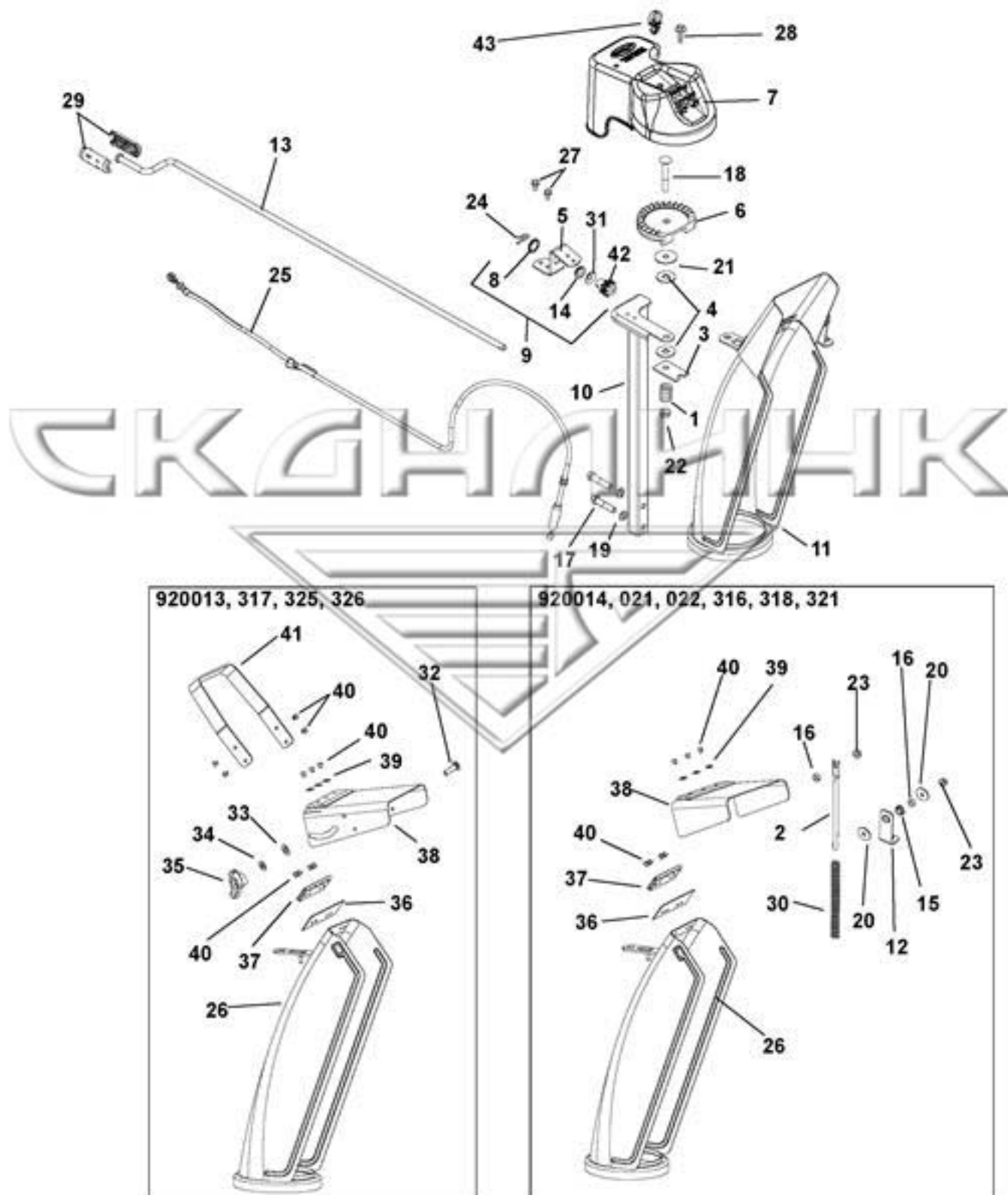
3 **Compact 24**



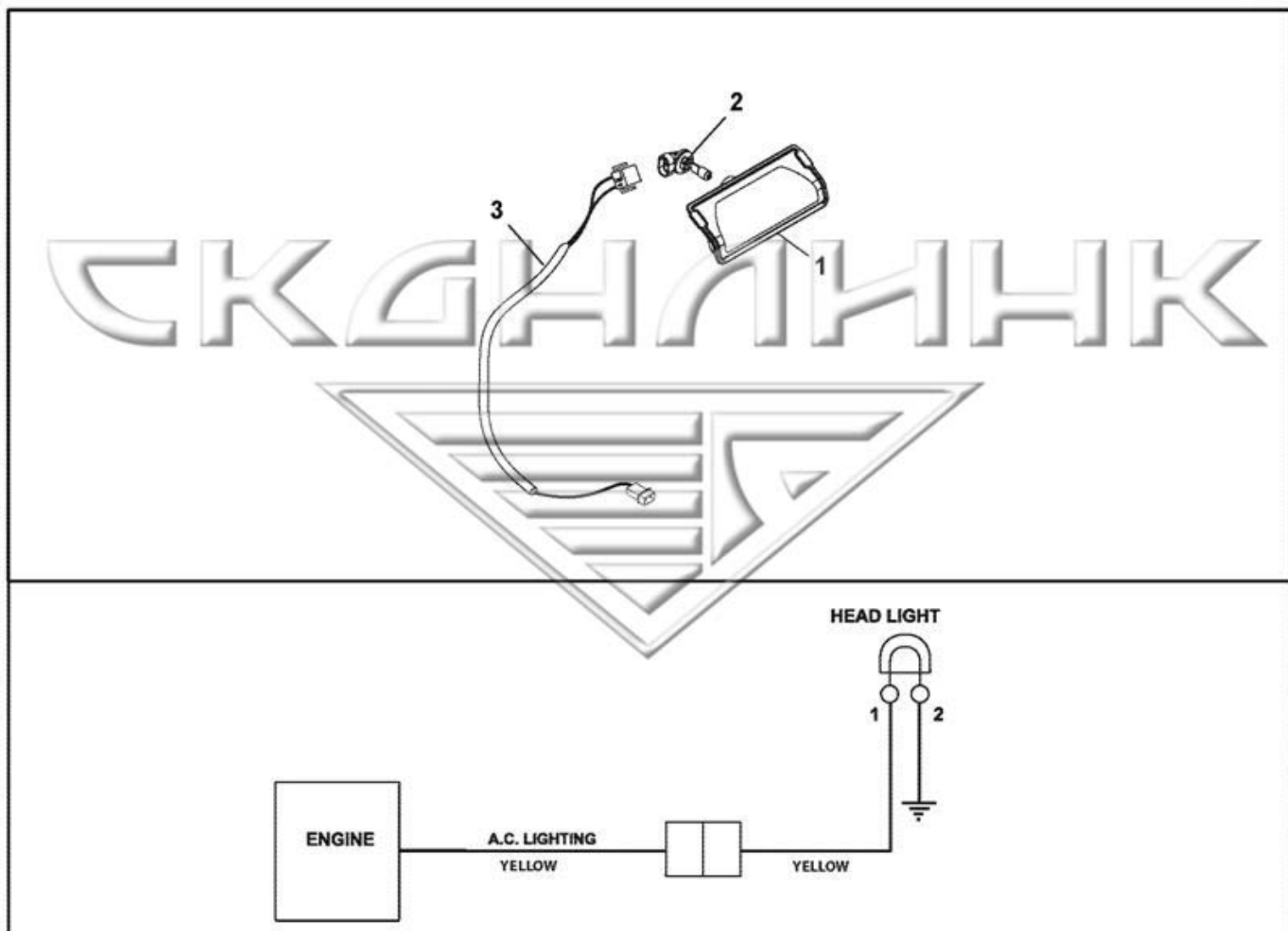
5 **24" Width, 20" Height**



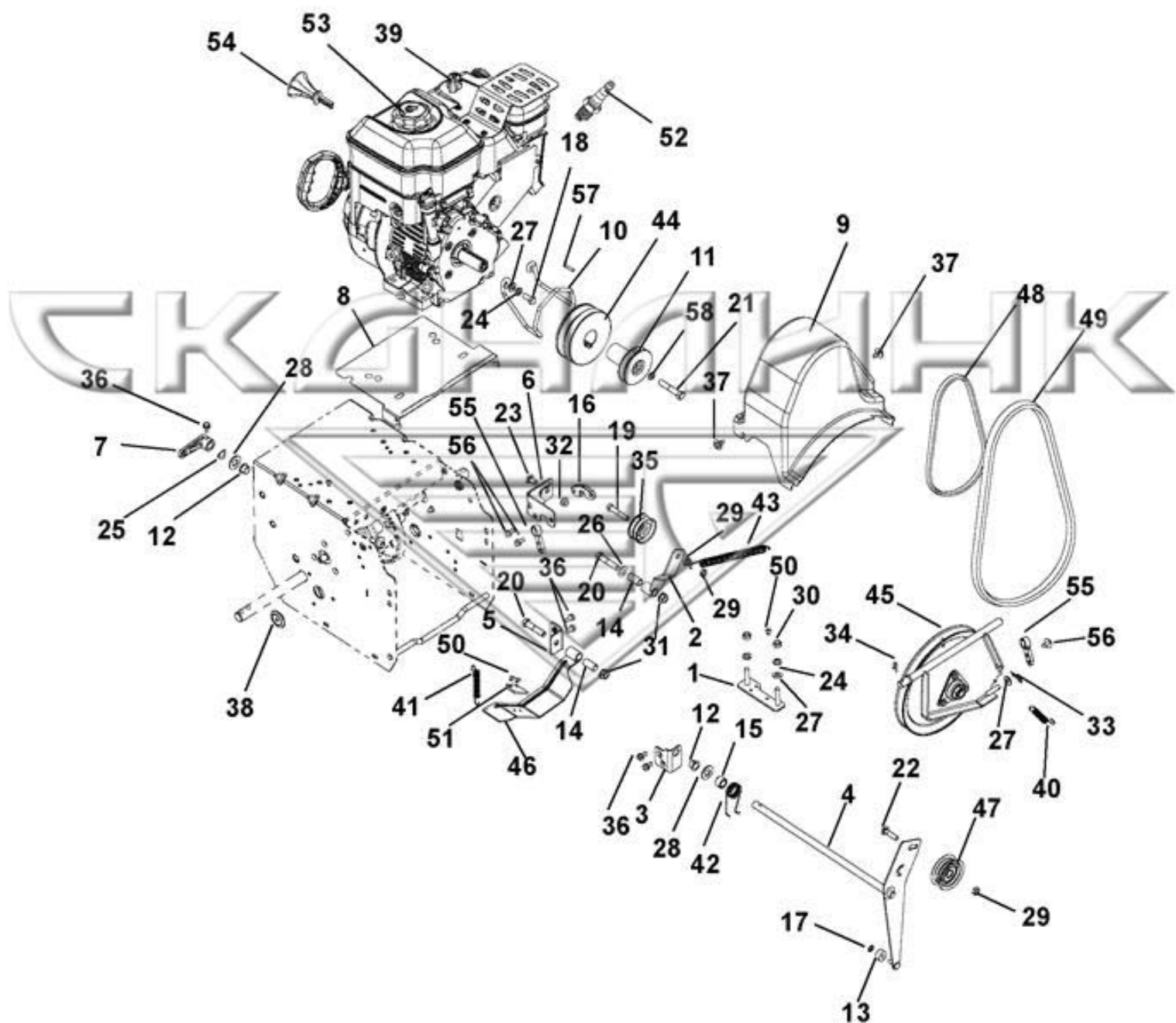
3 ЖЕЛОБ ВЫБРОСА



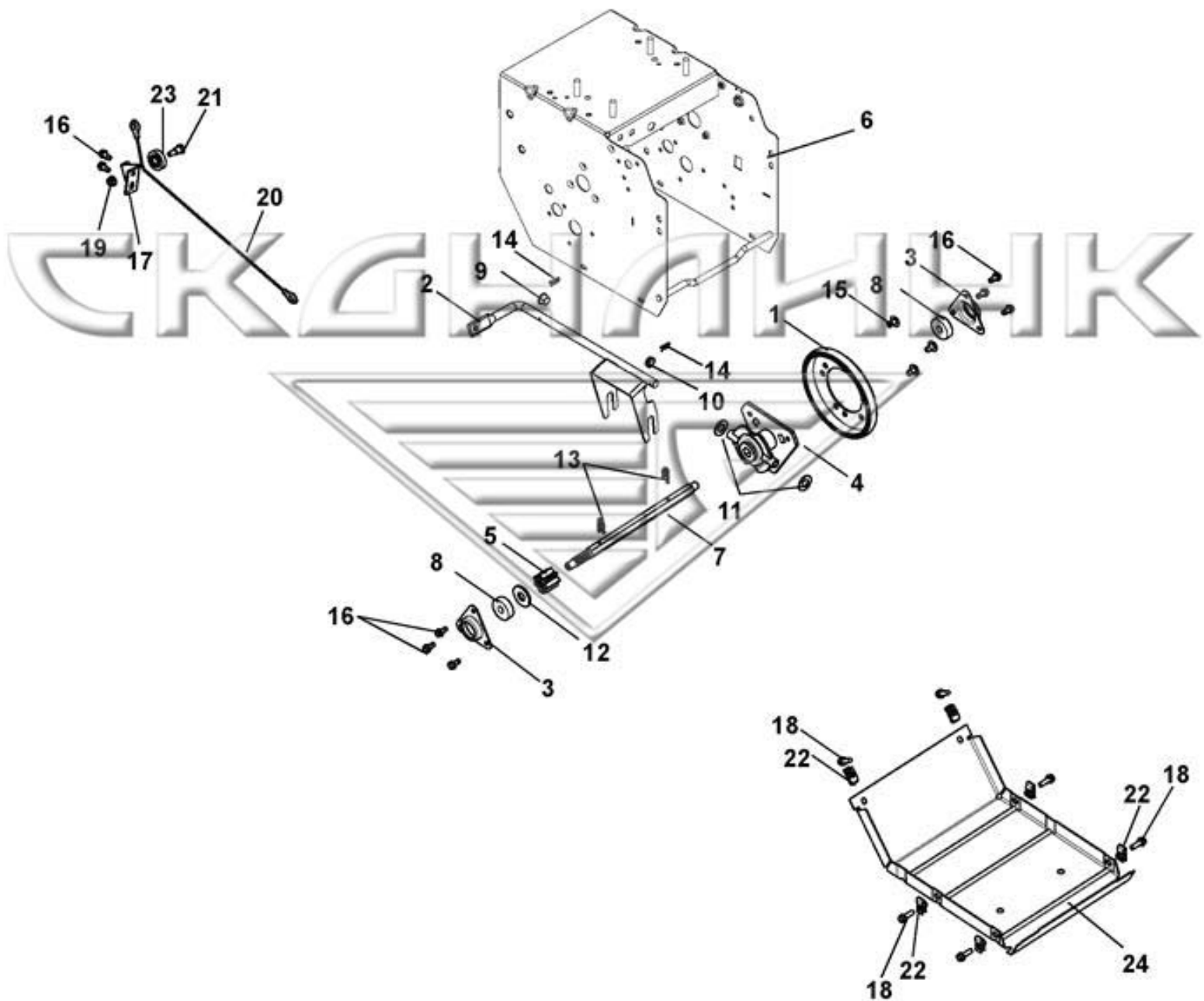
4 ЭЛЕКТРИЧЕСКАЯ ЦЕПЬ



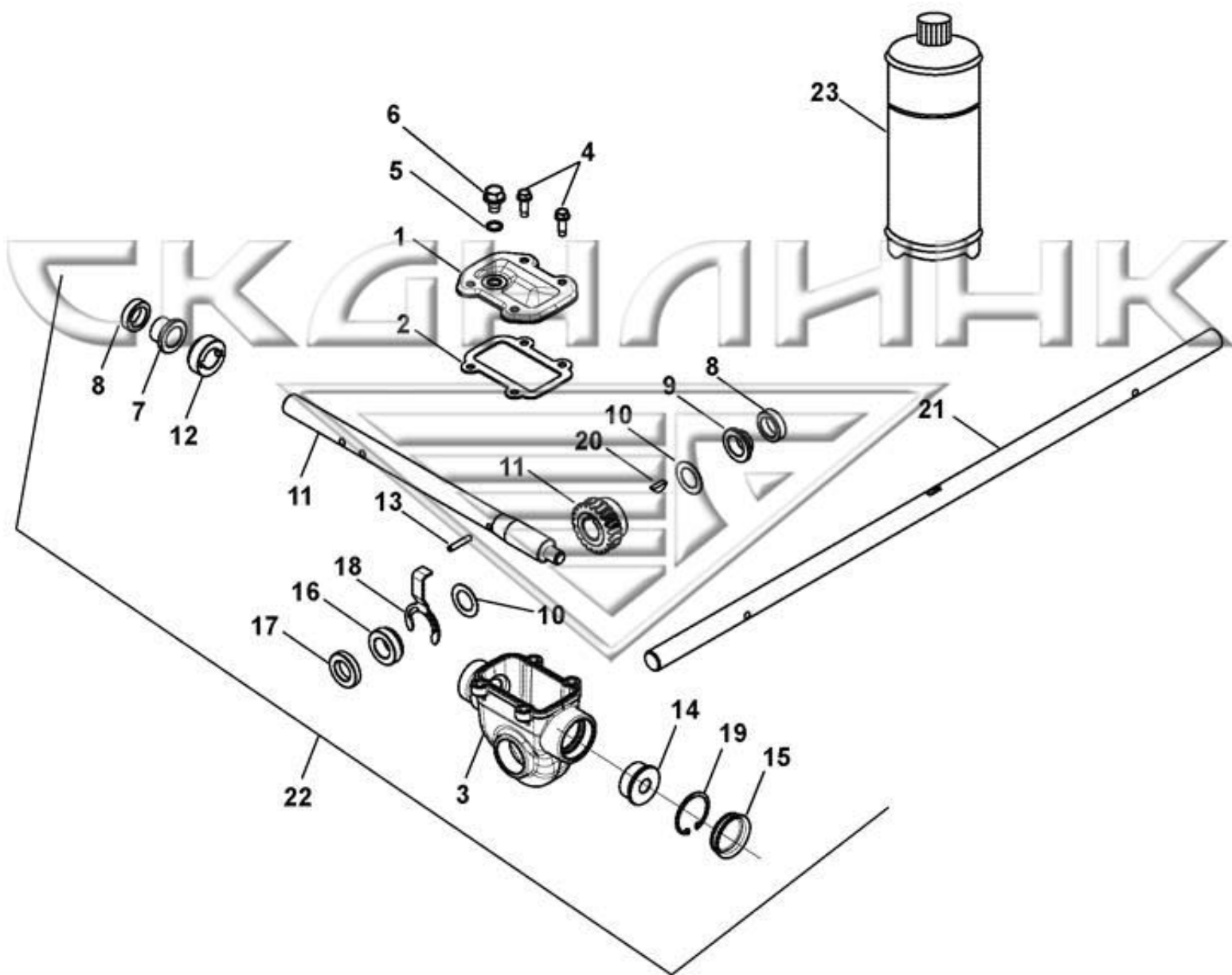
5 ДВИГАТЕЛЬ. РЕМЕННОЙ ПРИВОД



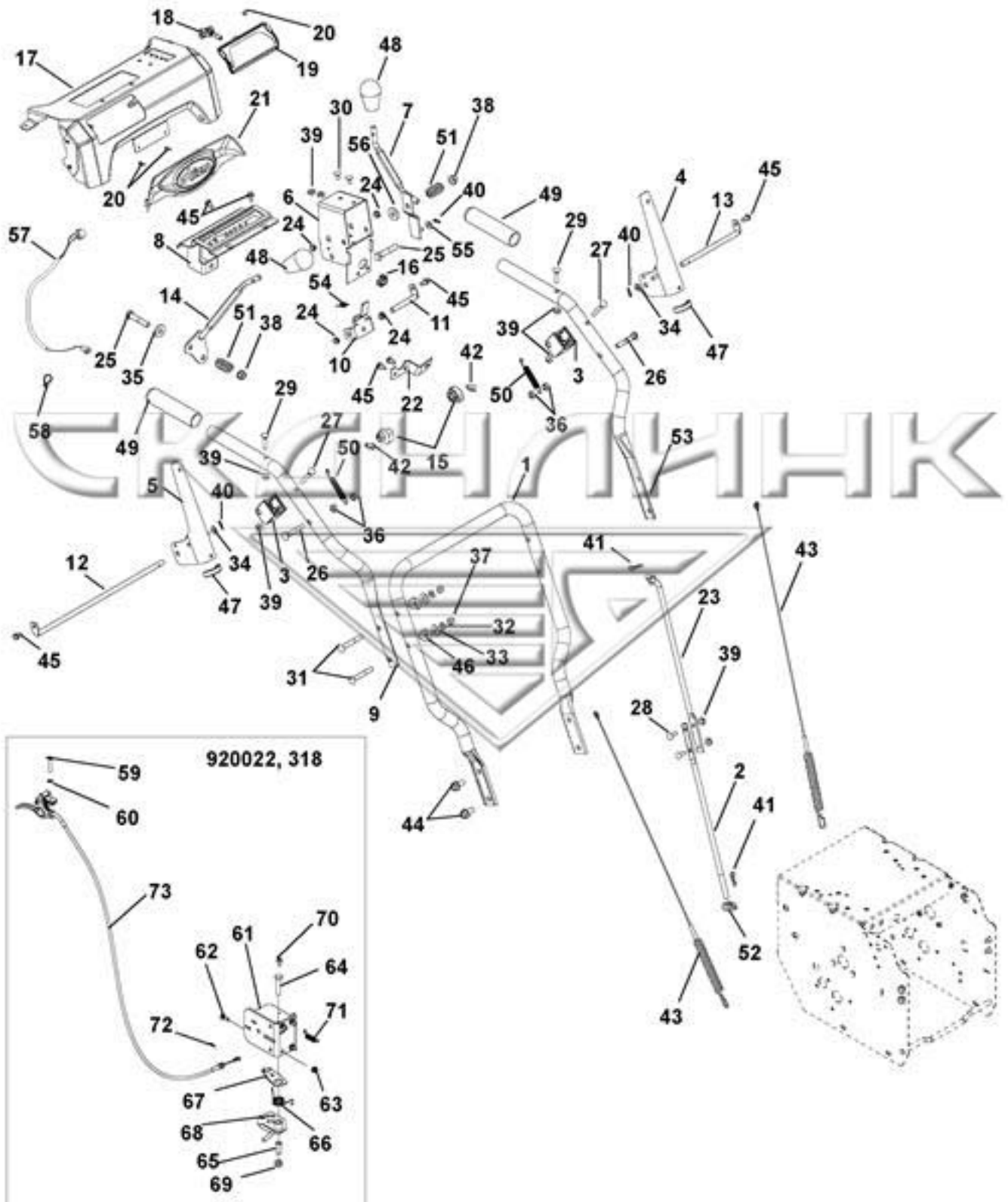
6 ФРИКЦИОН ПРИВОДА



7 РЕДУКТОР ШНЕКОВ



8 ПАНЕЛЬ УПРАВЛЕНИЯ



9 ОСЬ. КОЛЕСА

